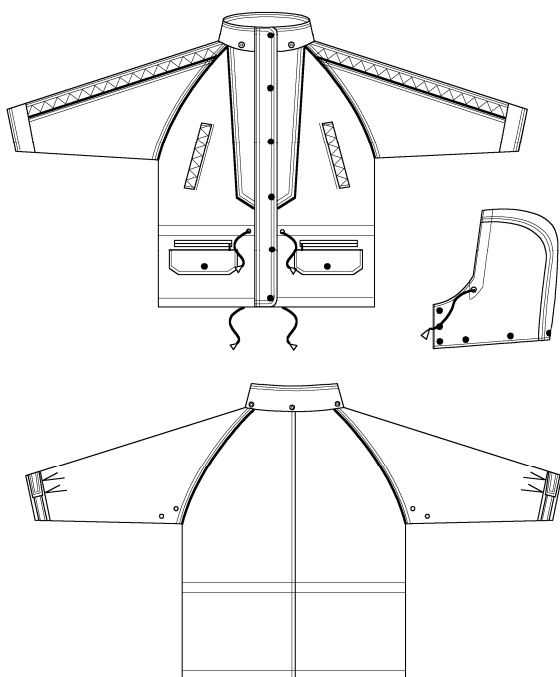




Dessine-moi un vêtement*

Parce que le dessin technique ne s'improvise pas et qu'il est au cœur de votre communication internationale, **Estelle Web Graphics** le met à la portée de tous au travers de son outil Graphe G et de ses bibliothèques associées.

OUTERWEAR 2



L'archivage est un art, qu'il faut savoir partager

C'est pourquoi **Estelle Web Graphics** intègre un portail web créatif acceptant l'ensemble des formats de fichiers standards utilisés par la création et le Bureau d'Etudes.

* Comme le « Petit Prince » de Saint-Exupéry.

▪ Réaliser

croquis et dessins techniques pour les métiers de la Mode.

▪ Archiver

suivant votre segmentation Marketing Produit.

▪ Partager

l'ensemble de vos informations graphiques au travers d'une plateforme web collaborative, accessible et sécurisée.

▪ Consolider

vos bibliothèques de formes et d'éléments de produits.

▪ Intégrer

toutes les bases de design (matières & accessoires).

▪ Pérenniser

votre savoir-faire graphique.



L'outil Estelle Graphe G :

Permet à l'utilisateur de construire ses documents par la sélection d'éléments figurant dans les bibliothèques de dessins.

Une table d'éléments techniques (schémas de couture, schémas de poste et symboles techniques) est fournie avec le logiciel.

Des bibliothèques de dessins d'éléments de produits (cols, poches, manches...) pour chaque type de vêtement (chemise, pantalon, robe...) sont disponibles en option.

Adopter le dessin comme langage international

Produire des documents techniques

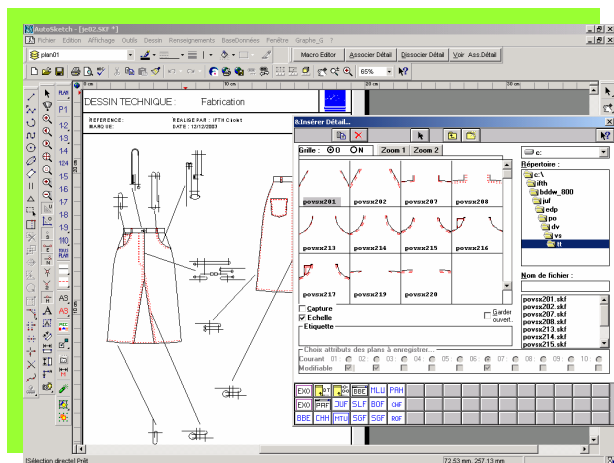
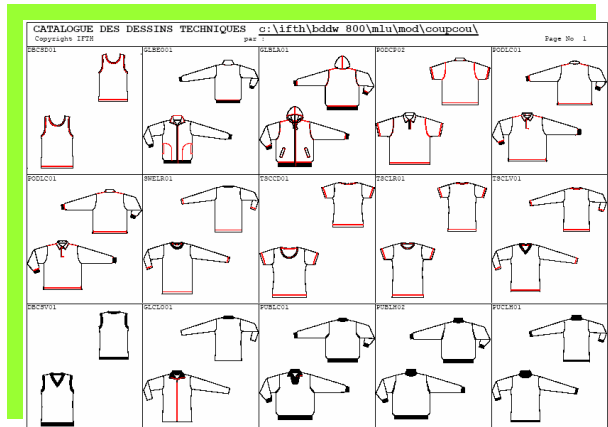
- Croquis et dessins techniques,
- Sections, schémas de coutures,
- Schémas d'implantation,
- Fiches de consignes, Fiches Qualité,
- Fiches Conditionnement.

Travailler dans un environnement graphique intégrant les outils métiers

- Tracés de formes et de figurines,
- Modification rapide et précise d'éléments de produits (rotation, alignement...),
- Positionnement automatique des morceaux.

Utiliser un contenu Homme/ Femme/Enfant

- Plus de 6000 éléments de produits combinables,
- Bibliothèques évolutives de dessins pourvues de boîtes à outils, icônes et macros spécialisées, facilitant la sélection des formes et symboles.



Une ERGONOMIE CLIENT RICHE facilitant la réalisation du dessin technique développée sur la base du produit Autosketch d'Autodesk.



L'innovation Web Graphics:

Collaborer pour
partager des
informations
graphiques.

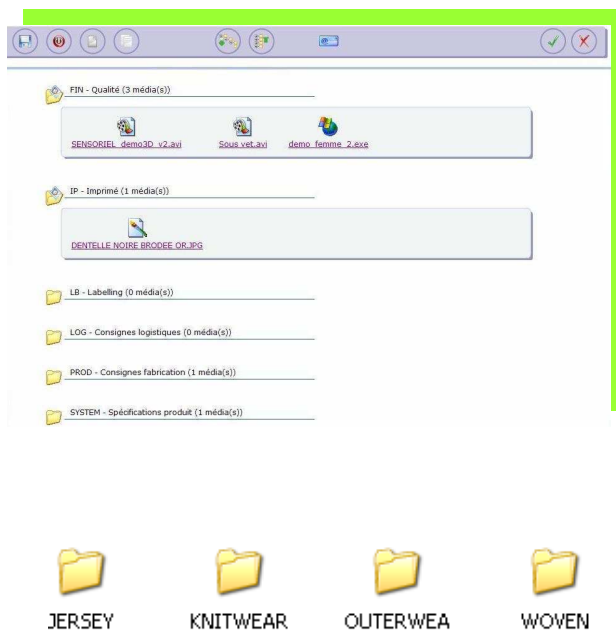
Une plateforme Web collaborative

Des données graphiques hiérarchisées

L'archivage de tous vos formats de dessins (Graphe G, Adobe Illustrator & Photoshop, Corel Draw...) est rendu possible dans des dossiers médias classés suivant votre segmentation Marketing Produit.

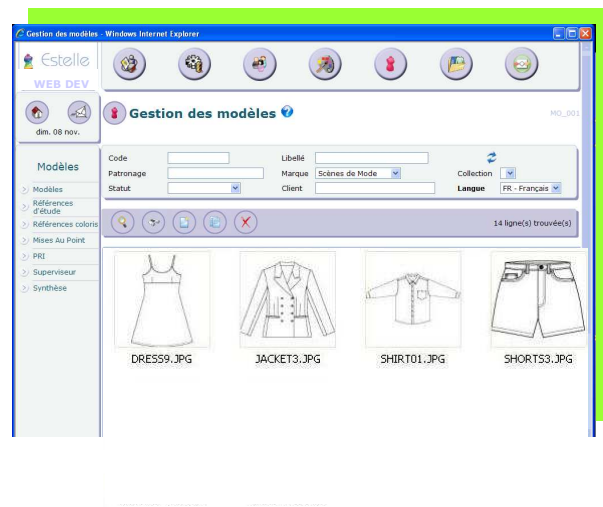
Un module de recherches multicritères avancées vous permet de retrouver facilement toute illustration produit ou matière.

Ce coffre-fort de données sécurise votre création.



Votre savoir-faire graphique accessible à distance

Suivant les droits d'accès, chaque acteur autorisé utilise ou enrichit les bibliothèques à disposition sans polluer la messagerie interne.



Une **ERGONOMIE CLIENT LEGER** pure HTML favorisant le maillage des compétences.

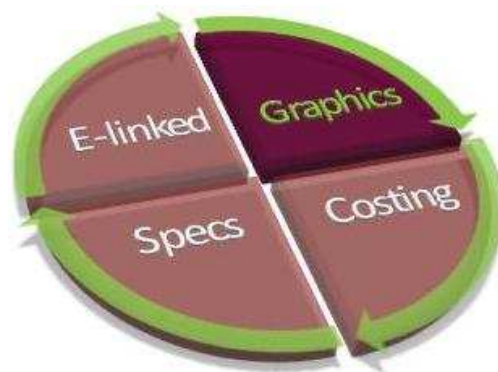


PRIOS Groupe :

- Editeur informatique de la solution Fast Fashion Estelle pour les secteurs de la mode.
- Recherche et développement : 16,5 % du chiffre d'affaires.
- Initiative B To Green (éco-conception , traçabilité) et supply chain flexible.
- 100 collaborateurs.
- Implantations géographiques à Nantes, Tours et Paris.
- 20 ans d'expérience
- Plus de 250 sites équipés de sa gamme Estelle dédiée aux métiers de la mode.

ESTELLE WEB GRAPHICS, un composant de la solution logicielle évolutive

ESTELLE PRODUCT COLLABORATION



Votre contact PRIOS Groupe :

Vénusia ERUAM 02 51 85 26 66 ou venusia.eruam@prios.fr

Ce document est une liste non exhaustive des fonctionnalités de ESTELLE WEB GRAPHICS & ESTELLE GRAPHE G² sont des marques déposées de PRIOS GROUPE. Les autres produits ou noms mentionnés sont des marques de leurs propriétaires respectifs. Document non contractuel, sujet à modification sans préavis. PRIOS Groupe décline toute responsabilité en cas d'omission ou d'erreur. 2009 PRIOS Groupe. Tous droits réservés.