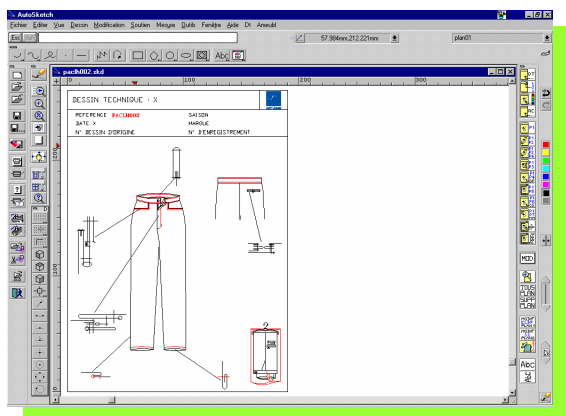




Concilier méthodes et réactivité

La rigueur reconnue de l'approche **PRI Système** devient enfin accessible à l'ensemble des intervenants du process d'élaboration des coûts de revient industriels et de l'extrapolation des prix de vente.



Un environnement de chiffrage dédié.

Chiffrer

rapidement les coûts façon d'un modèle par addition d'éléments de temps ou par association de dessins.

Calculer

le coût des matières et des composants.

Agréger

l'ensemble des coûts y compris logistiques et structurels pour obtenir le prix de vente prévisionnel.

Simuler

en temps réel et décider en comparant les différents circuits de sourcing.

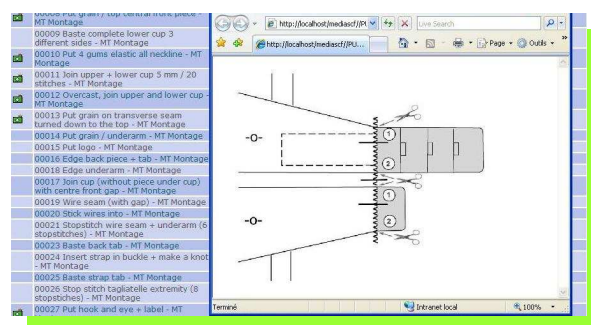
Archiver

votre savoir-faire technique (catalogue de temps, gammes, nomenclatures).

Communiquer

et collaborer par le Web en toute sécurité (accès https et droits utilisateurs internes et externes).

Une gamme illustrée.



Une nomenclature visuelle.

Composant	QNT	DESIGNATION DE LAUPE	DATE
PL DE MONTAGE		TAUPE	
POPELINE 100% COTON - COTTON POPELIN	2.00	TAUPE	
DOUBLURE FLEURS - FLOWERS LINING	1.5 CM	SEIGE	
THERMOCOLLANT	1.00	BLANC	
Rivet metal Eyes - Metal rivet Eyes	12.00	SILVER	
BEUILLET - EYELET	6.00	SILVER	
BOUTON CORNE & TROUSSE - 4 HOLES BUTTON	7.00	SEIGE	
BOUCLE METAL - METAL BUCKLE	2.00	SILVER	

Cette évolution technologique pure HTML s'accompagne de l'intégration des paramètres de coûts matières et logistiques pour une approche de coûts complets.



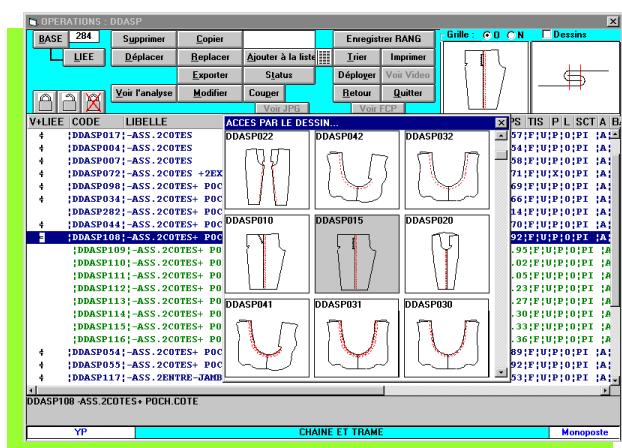
La méthode P·R·I·SYSTEME :

Pour répondre à vos exigences de prix façon.

Pour chiffrer le temps de vos opérations facilement, disposer d'un catalogue illustré d'opérations facile à exploiter.

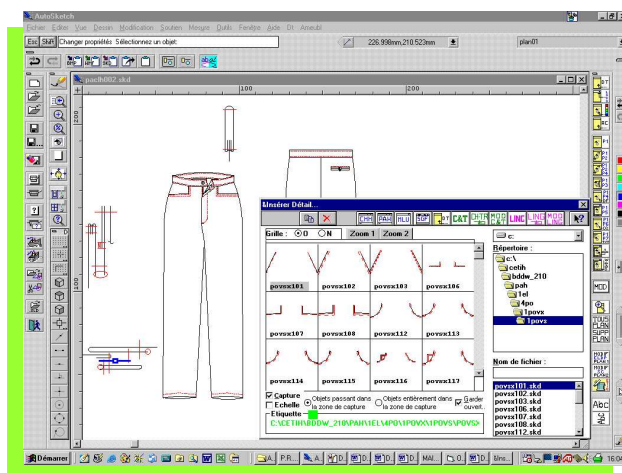
Optimisation des gammes de fabrication

Chiffrer les opérations



La méthode de chiffrage des temps opératoires est simple, rapide et précise :

- **Simple**, il suffit d'indiquer à ESTELLE P·R·I·SYSTEME :
 - Les conditions d'exécution du travail (type de couture à réaliser, type de machine utilisée...)
 - Les caractéristiques des étapes de l'opération (longueur de la couture, nombre de « pivoter »...)
- **Rapide**
- **Précise et détaillée** ESTELLE P·R·I·SYSTEME donne automatiquement le temps et l'analyse détaillée de l'opération.



Calcul et dessin techniques interactifs par éléments de produits

ESTELLE P·R·I·SYSTEME permet par association d'éléments de vêtements dessinés d'obtenir le temps de fabrication de manière performante en même temps que le dessin technique du modèle.

Une ERGONOMIE CLIENT RICHE facilitant la réalisation simultanée du dessin technique et la construction des prix.



L'innovation Web Costing :

Collaborer pour la maîtrise de votre positionnement prix.

Une plateforme Web collaborative

Des opérations illustrées et partagées

La disponibilité des gammes et opérations permet la rationalisation des méthodes de fabrication et leur harmonisation.

L'historisation du catalogue d'opérations pérennise votre savoir-faire technique.

De plus, votre catalogue d'opérations devient accessible par internet et un simple browser pour tous vos sites distants.

Des matières et des composants accessibles à distance

Suivant les droits d'accès, chaque acteur contribue à la réalisation de la nomenclature et permet l'élaboration d'un coût complet.

La banque de données matières s'enrichit en toute sécurité.

Simuler pour mieux décider

Les cotations peuvent être réalisées suivant les caractéristiques des différents circuits de sourcing. Vous collaborez avec vos fournisseurs sur l'ensemble des éléments constituant le coût de revient de votre article et donc son futur prix de vente.

Vous pilotez la stratégie de vos achats.

Windows Internet Explorer - Référence d'étude 3M420

GENERAL MEDIAS SOURCING GAMMES

Reference d'étude: 3M420 BLOUSE

COL - Collection (21) - (Temps Total : 782 CMN)

	Description Etape	Poste de charge	Classe mat'riel	Frequence	Temps	Unité
CACP990133	Couper caraco -40 COUTURE	1-MO		3,0	30,0	CMN
CACP990138	Couper biais droit fil au rouleau(10cm/m) -40 COUTURE	1-MO		1,0	19,0	CMN
CACP990085	Couper élastique bretelles -40 COUTURE	1-MO		1,0	12,0	CMN
CASF110501	Assembler milieu devant bonnet(15cm) -40 COUTURE	1-MO		1,0	25,0	CMN
CAZ2310003	Poser dentelle sur bord empiècement -40 COUTURE	1-MO		1,0	90,0	CMN
CAEL210006	Poser élastique sur encolure devant -40 COUTURE	1-MO		1,0	40,0	CMN
CAZ2310021	Réaliser élastique encolure devant -40 COUTURE	1-MO		1,0	40,0	CMN
CASF110512	Assembler couture sous poitrine -40 COUTURE	1-MO		1,0	50,0	CMN
CASF110519	Assembler coutures côtés (35cm x 2) -40 COUTURE	1-MO		1,0	60,0	CMN
CASB310022	Prefer biais dos + vignette + emmanchures +départ 3cm -40 COUTURE	1-MO		1,0	75,0	CMN
CASB310059	Preparer biais bretelles 2 x 45cm +départ 3cm -40 COUTURE	1-MO		1,0	20,0	CMN
CAMS220001	Remplir bas caraco 1,5cm en					

Windows Internet Explorer - Modification d'une matière

GENERAL COULEURS MEDIAS COMPLEMENTES FOURNISSEURS PRIX

Matière: 02532 DENTELLE BRODÉE OR

Caractéristiques

Grille de taille: Taille unique

Ligne commerciale: 5 - Accessoires

Ligne technique: Matières

Dimension: []

Marque: Scènes de Mode

Unité d'oeuvre: CM - Centimètre

Support: []

Composition: 77 % Coton - 23 % Polyester

Devise: EURO - Euro

Nomenclature douanière: []

Regroupement Matière: 2

Une ERGONOMIE CLIENT LEGER pure HTML favorisant le maillage des compétences.

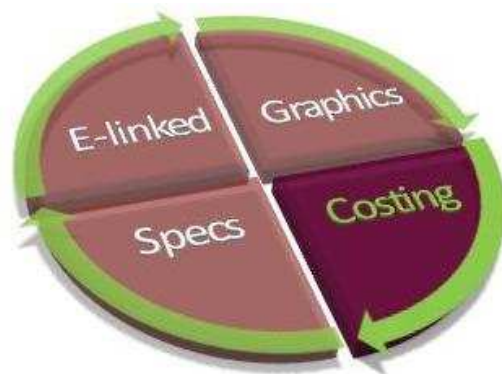


PRIOS Groupe :

- Editeur informatique de la solution Fast Fashion Estelle pour les secteurs de la mode.
- Recherche et développement : 16,5 % du chiffre d'affaires.
- Initiative B To Green (éco-conception, traçabilité) et supply chain flexible.
- 100 collaborateurs.
- Implantations géographiques à Nantes, Tours et Paris.
- 20 ans d'expérience.
- Plus de 250 sites équipés de sa gamme Estelle dédiée aux métiers de la mode.

ESTELLE WEB COSTING, un composant de la solution logicielle évolutive

ESTELLE PRODUCT COLLABORATION



Votre contact PRIOS Groupe :

Vénusia ERUAM 02 51 85 26 66 ou venusia.eruam@prios.fr

Ce document est une liste non exhaustive des fonctionnalités de ESTELLE WEB COSTING. ESTELLE P·R·I·S·S·Y·S·T·È·M·E est une marque déposée de PRIOS GROUPE. Les autres produits ou noms mentionnés sont des marques de leurs propriétaires respectifs. Document non contractuel, sujet à modification sans préavis. PRIOS Groupe décline toute responsabilité en cas d'omission ou d'erreur. 2009 PRIOS Groupe. Tous droits réservés.